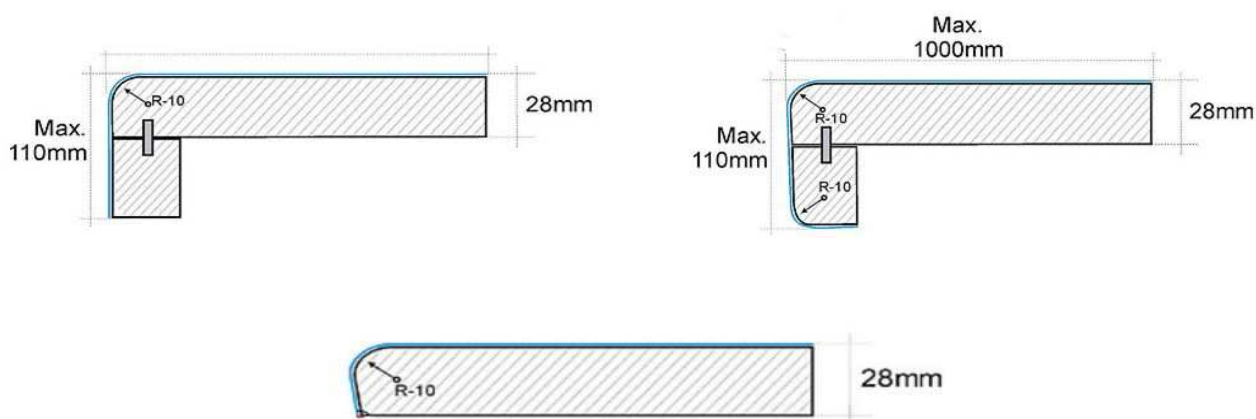


DOSTĘPNE WYMIARY/PRZEKROJE

Parapety Postforming

Przekroje



Wymiary

Wymiary	Długość	Technologiczna 250 cm, 305 cm Na żądanie cięty na wymagane długości
A	Szerokość	Max 120 cm
B	Grubość	Standardowo 28 mm plus grubość laminatu (dostępne także 18mm, 38mm)
C	Nosek	Standardowo 6 cm lub na żądanie od 3 do 10 cm
Kolor (dekor)		Według wzornika (150 dekorów laminatu na składzie)

Dodatkowe Informacje

Wykonanie podstawowe	Parapety o technologicznej długości 250 lub 305 cm do przycięcia na wymiar przez montującego.
Wykonanie "na gotowo"	Parapety przycięte na żądany wymiar (długość oraz szerokość) Końce zabezpieczone tym samym laminatem jak powierzchnia
Pakowanie	Na życzenie klienta każdy parapet jest pakowany oddzielnie w folię PCV
Termin wykonania	5 - 8 dni dla dekorów posiadanych na składzie
Płatności	Dla odbiorców bez stałej umowy gotówką lub przelewem przy odbiorze towaru Dla wykonań nietypowych i na gotowo obowiązuje 50 % zaliczka przy zamówieniu